



Vatral® SPM

Mörtel



Technisches Datenblatt

Trockenrohddichte	ca. 280 kg/m ³		
Dichte im Anlieferungszustand	ca. 0,53 g/cm ³		
Farbe	Verkehrsweiß		
Brandverhalten	A1	nach DIN EN 13501-1:2019-05	Klassifizierungsbericht KB-Hoch-200774-2
Schmelzpunkt	≥ 1000 °C	in Anlehnung an DIN 4102-17:2017-12	
Thermogravimetrische Analyse; Gesamtmasseverlust bei 900 °C	≥ 19 %	nach DIN EN ISO 11358-1:2014-10	
Wasserdampf-Diffusions- widerstandszahl μ	6	in Anlehnung an DIN EN 1015-19:2005-01	
Druckfestigkeit	≥ 0,5 N/mm ²	nach DIN EN 1015-11:2020-01	
Chloridgehalt	≤ 0,06 %	nach DIN EN 1015-17:2005-01	
pH-Wert	ca. 11 bei 20 °C		

Produktbeschreibung

Vatral® SPM ist ein hochtemperaturbeständiger Mörtel mit branddämmenden Eigenschaften zur direkten Verwendung als Mörtel oder zur industriellen Herstellung von Formkörper wie z.B. Platten, Rohrschalen, Bögen, Segmenten usw. Vatral® SPM Mörtel entwickelt seine kühlende Funktion für den passiven Brandschutz bereits unterhalb von 100 °C. Somit wirkt der Schutz auch für Dichtungen, Kunststoffrohre usw. wesentlich länger als in herkömmlichen Systemen.

Anwendungsbereich

Brandschutz und Brandabschottungen für Versorgungsleitungen wie z. B. ortsfeste Feuerlöschanlagen.

Verarbeitung

Der Mörtel ist gebrauchsfertig. Vor der Verarbeitung langsam und sorgfältig durchmischen, nicht verdünnen! Die Verarbeitung kann mit Stahlspachtel erfolgen. Der Untergrund muss trocken, staub- und fettfrei sein. Die Raumtemperatur darf während der Verarbeitung nicht unter 5 °C liegen. Der Mörtel kann, nachdem er durchgetrocknet ist, geschliffen, gebohrt und geschnitten werden.

Trocknungszeiten

Die fertig modellierten Teile härten bei Raumtemperatur aus. Isolierungen mit Schichtdicken > 5 cm sollten zur Reduzierung der Trocknungszeit immer in Kombination mit vorgetrockneten Platten, Segmenten etc. ausgeführt werden.

Lagerung und Transport

Vatral® SPM Mörtel soll trocken, kühl, jedoch frostfrei und geschlossen gelagert und transportiert werden. Angebrochene Gebinde gut verschließen. Nicht angebrochene Gebinde können bei entsprechender Lagerung ca. 6 Monate gelagert werden. Die Lagertemperatur darf 5 °C nicht unterschreiten.

Lieferform

Eimer: **2,5 – 5,0 – 10,0 – 25,0 Liter**

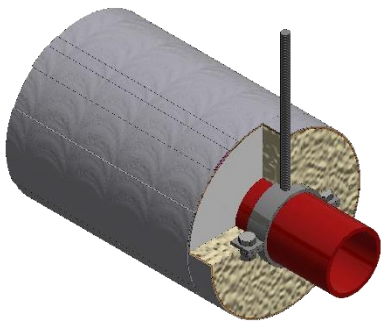
Andere Gebindegrößen auf Anfrage.

Weitere Hinweise

Schwache Reizwirkung bei Berührung mit den Augen und der Haut. Bei Berührung mit den Augen oder der Haut gründlich mit Wasser abspülen. Geeignete Schutzhandschuhe und Schutzbrille tragen.

Die Angaben im Sicherheitsdatenblatt sind zu beachten.

Anwendungsbeispiel im Vatral® SP System



Vatral® SPM Mörtel zur Verfüllung der Fuge im Bereich der Deckenabhängung.



Ref.-Nr.: 13011

